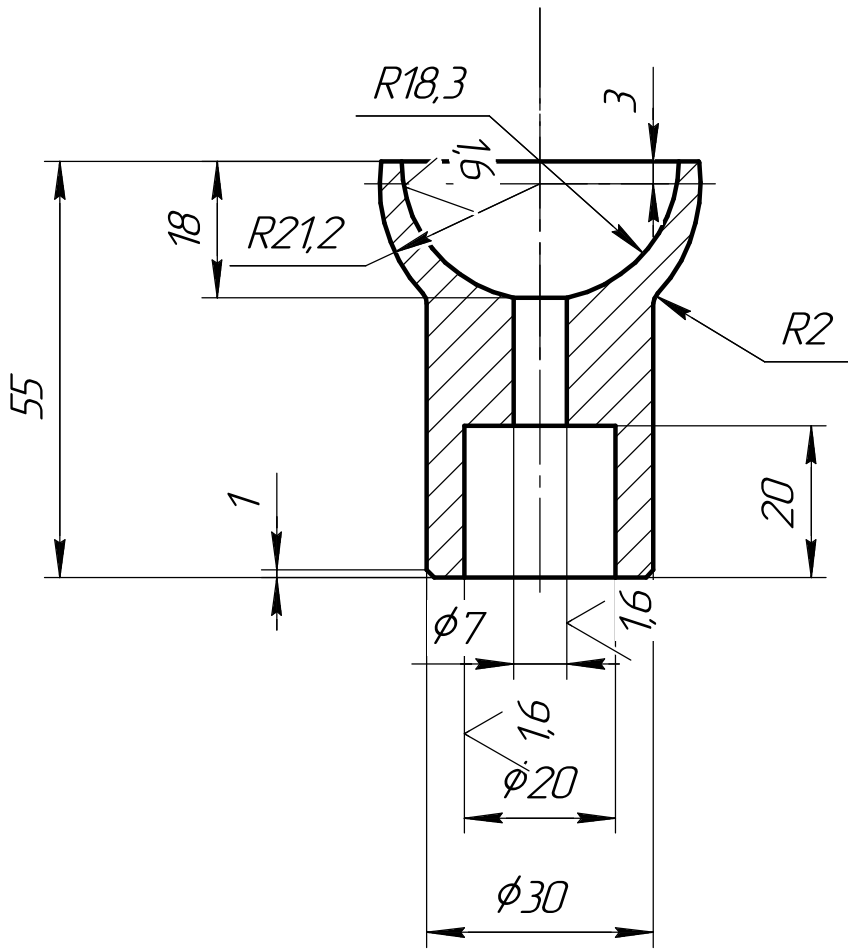


КП 02.00.009

3,2 ✓ (✓)

Перв. примен.

Справ. №



Подп. и дата

Изм. № докл.

Взам. инв. №

Подп. и дата

Изм. № подл.

Изм.	Лист	№ докум.	Подп.	Дата
Разраб.				
Пров.				
Т.контр.				
И.контр.				
Утв.				

КП 02.00.009

Загрузочная воронка

БрАЖМц 10-3-1,5 ГОСТ 18175-78

Лит.	Масса	Масштаб
	0,21	1:1
Лист	Листов	1